

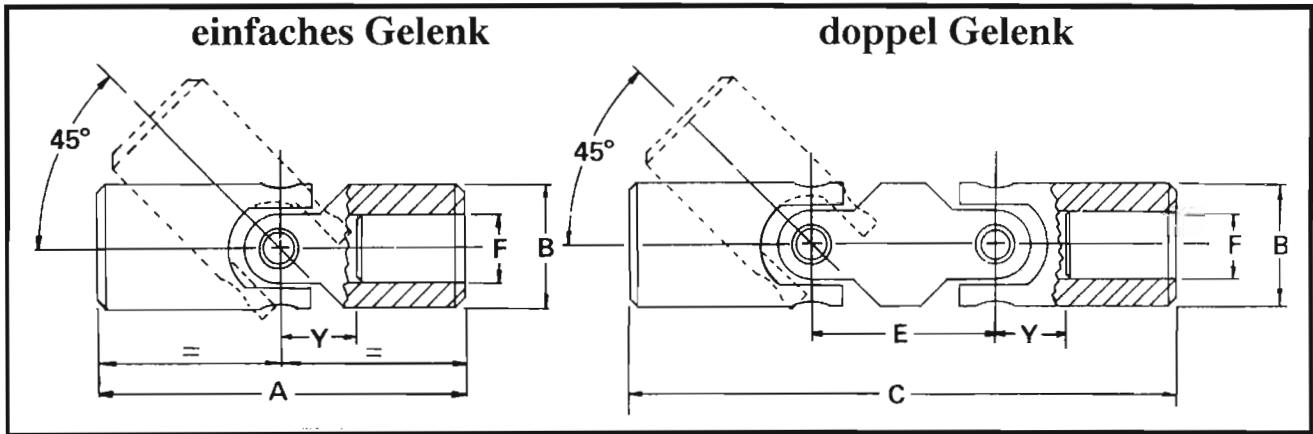
# Präzisions-Gelenke und Gelenkwellen



## Unser Lieferprogramm:

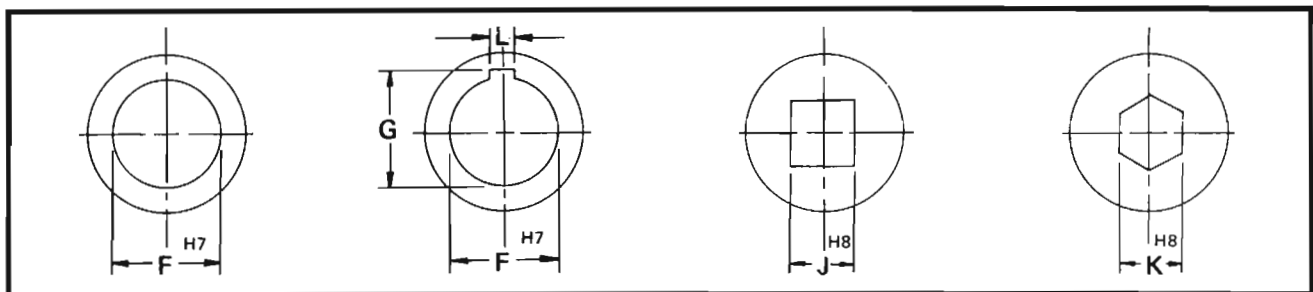
- Gelenkwellen
- Doppel-Gelenkwellen
- Mitnehmer-Flansche
- Naben-Flansche
- Kreuzgelenke
- Präzisionsgelenkwellen
- Ausziehbare-Gelenkwellen
- Gelenkantriebe und Zubehör
- Gleichlauf-Gelenkwellen
- Gelenkwellen-Sätze
- Manschetten-Sätze
- Lenk-, Spurstangen
- Achsstreben
- Radgelenke
- Axialgelenke
- Radgelenke
- Schneckengetriebemotoren
- Stirnrad-Schneckengetriebemotoren
- Schneckenrad-Sätze
- Spindelhubgetriebe
- Winkelgetriebe
- komplette Antriebslösungen
- Flexible metallische Leitungen
- Kompensatoren
- metallische Bälge
- Leitungen
- Verbindungselemente
- Schutzhauben
- Aufmetallisieren
- Montage - Nachfolgearbeiten

## Präzisions-Gelenke mit gehärteten Büchsen

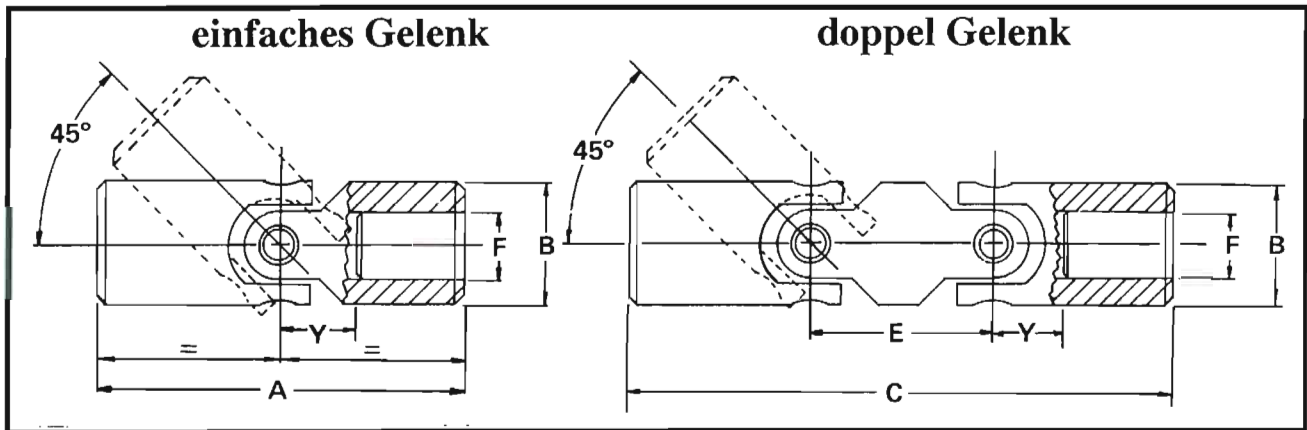


einfaches Gelenk				doppel Gelenk					Bohrung				
IMS Nr.	A		B	IMS Nr.	C		B	E	Gleitbohrung Bohrung & Keilnute			vier- kant Bohr- ung	sechs- kant Bohr- ung
	Länge		ausßen Durch- messer		Längen		ausßen Durch- messer	Gelenk Zent- rum	F	G	L	J	K
	min.	max.			min.	max.							
102A	40	56	16	-----	-----	-----	-----	-----	8	9	2	-----	-----
103A	45	76	22	-----	-----	-----	-----	-----	10	11,4	3	10	10
104A	50	86	25	104AD	79	115	22	29	12	13,8	4	12	12
105A	56	90	29	105AD	89	123	25	33	14	16,3	5	14	14
106A	65	108	37	-----	-----	-----	-----	-----	18	20,8	6	17	17
107A	72	108	37	107AD	111	147	32	39	18	20,8	6	17	18
108A	82	127	40	108AD	128	162	40	46	20	22,8	6	20	20
109A	95	127	47	109AD	128	173	40	48	22	24,8	6	22	22
110A	108	140	50	110AD	169	220	50	59	25	28,3	8	25	25
111A	122	166	58	111AD	188	245	58	66	30	33,3	8	30	35
111/1A	140	178	63	111/1AD	198	262	63	66	30	33,3	8	30	35
112A	140	178	70	112AD	218	256	70	78	35	38,3	10	30	35
113A	160	210	80	113AD	255	285	80	95	40	43,3	12	30	35
114A	190	254	95	114AD	310	365	95	120	50	53,8	14	30	35

$$Y = \text{Gelenkzentrum zu Bohrungsende} = \frac{B}{2} + 2$$

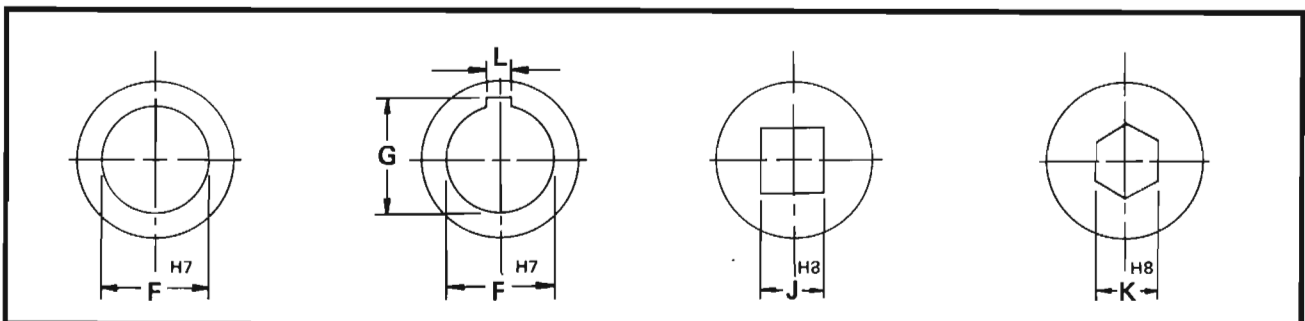


## Präzisions-Gelenke mit Nadellager

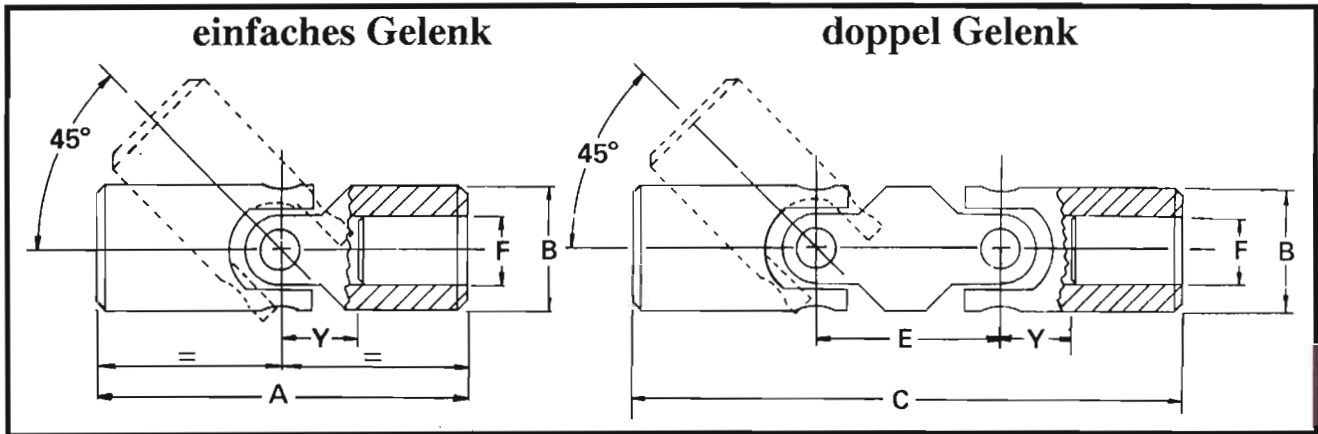


einfaches Gelenk			doppel Gelenk				Bohrung						
IMS Nr.	A		B	IMS Nr.	C		B	E	Gleitbohrung Bohrung & Keilnute			vier- kant Bohr- ung	sechs- kant Bohr- ung
	Länge		ausser Durch- messer		Längen		ausser Durch- messer	Gelenk Zent- rum	F	G	L	J	K
	min.	max.			min.	max.							
102V	40	56	16	-----	-----	-----	-----	-----	8	9	2	-----	-----
103V	48	76	20	-----	-----	-----	-----	-----	10	11,4	3	10	10
105V	50	90	25	105DV	80	123	25	33	14	16,3	5	14	14
106V	65	95	32	106DV	103	130	32	38	16	18,3	5	16	16
107V	72	108	37	-----	-----	-----	-----	-----	18	20,8	6	17	17
108V	82	127	40	108DV	130	162	40	48	20	22,8	6	20	20
109V	95	127	47	-----	-----	-----	-----	-----	22	24,8	6	22	22
110V	108	140	50	110DV	164	199	50	56	25	28,3	8	25	25
111V	122	166	63	111DV	202	246	63	80	30	33,3	8	30	30
112V	140	178	70	112DV	218	256	70	78	35	38,3	10	30	35
113V	160	210	80	113DV	280	300	80	120	40	43,3	12	30	35
114V	190	254	95	114DV	310	365	95	120	50	53,3	14	30	35

$$Y = \text{Gelenkzentrum zu Bohrungsende} = \frac{B}{2} + 2$$

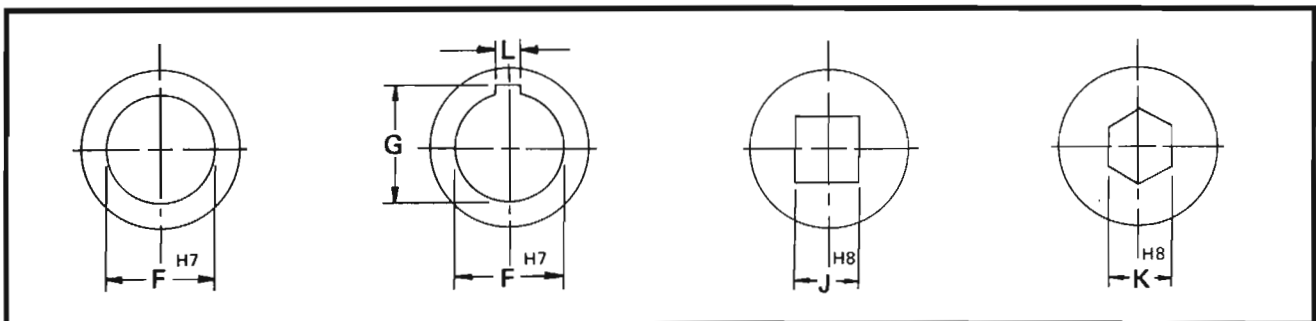


## Präzisions-Gelenke aus rostfreiem Stahl

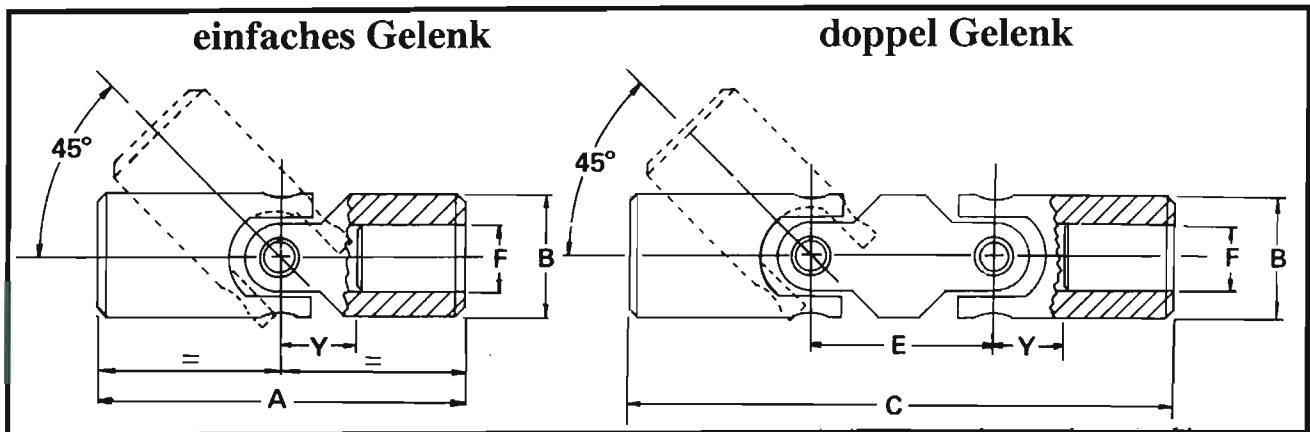


einfaches Gelenk			doppel Gelenk				Bohrung						
IMS Nr.	A		B	IMS Nr.	C		B	E	Gleitbohrung Bohrung & Keilnute			vier- kant Bohr- ung	sechs- kant Bohr- ung
	Länge		ausser Durch- messer		Längen		ausser Durch- messer	Gelenk Zent- rum	F	G	L	J	K
	min.	max.			min.	max.							
100SS	40	44	10	-----	-----	-----	-----	-----	5	-----	-----	-----	-----
101SS	40	50	13	-----	-----	-----	-----	-----	6	-----	-----	-----	-----
102SS	40	58	16	-----	-----	-----	-----	-----	8	9	2	8	-----
103SS	45	64	20	-----	-----	-----	-----	-----	10	11,4	3	10	10
104SS	50	86	25	104DSS	79	115	22	29	12	13,8	4	12	12
105SS	56	90	29	105DSS	89	123	25	33	14	16,3	5	14	14
106SS	65	95	32	106DSS	100	130	29	35	16	18,3	5	16	16
107SS	72	108	37	107DSS	111	147	32	39	18	20,8	6	18	18
108SS	82	127	40	108DSS	128	162	40	46	20	22,8	6	20	20
109SS	95	127	47	109DSS	141	173	40	46	22	24,8	6	22	-----
110SS	108	140	50	110DSS	167	199	50	59	25	28,3	8	25	25
111SS	122	178	58	111DSS	188	244	58	66	30	33,3	8	30	30

$$Y = \text{Gelenkzentrum zu Bohrungsende} = \frac{B}{2} + 2$$

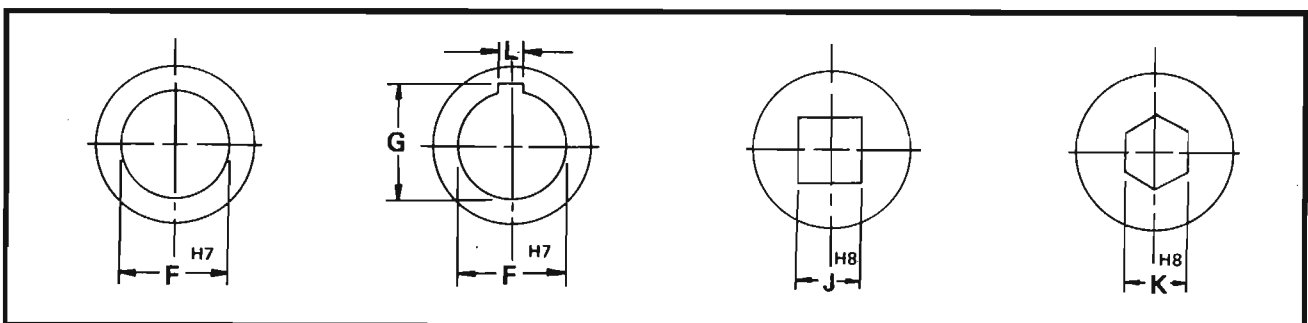


## Präzisions-Gelenke mit Gleitlager

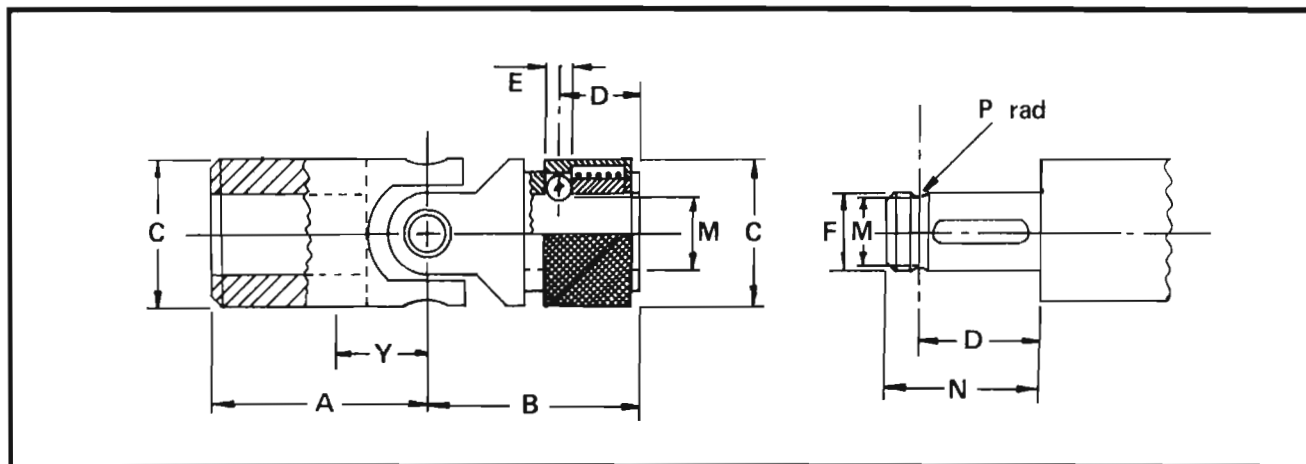


einfaches Gelenk				doppel Gelenk					Bohrung				
IMS Nr.	A		B	IMS Nr.	C		B	E	Gleitbohrung Bohrung & Keilnute			vierkant Bohrung	sechskant Bohrung
	Länge		aussen Durchmesser		Längen		aussen Durchmesser	Gelenk Zentrum	F	G	L	J	K
	min.	max.			min.	max.			F	G	L	J	K
100AL	40	40	10	-----	-----	-----	-----	-----	5	-----	-----	-----	-----
101AL	40	50	13	-----	-----	-----	-----	-----	6	-----	-----	-----	-----
102AL	40	40	16	-----	-----	-----	-----	-----	8	9	2	8	-----
103AL	45	62	20	-----	-----	-----	-----	-----	10	11,4	3	10	10
104AL	50	74	25	104ALD	79	103	22	29	12	13,8	4	12	12
105AL	56	74	29	105ALD	89	107	25	33	14	16,3	5	14	14
106AL	65	86	32	106ALD	100	121	29	35	16	18,3	5	16	16
107AL	72	108	37	107ALD	111	147	32	39	18	20,8	6	18	18
108AL	82	127	40	108ALD	128	154	40	46	20	22,8	6	20	20
109AL	95	127	47	109ALD	128	166	40	46	22	24,8	6	22	-----
110AL	108	132	50	110ALD	167	191	50	59	25	28,3	8	25	25
111AL	122	166	58	111ALD	188	232	58	66	30	33,3	8	30	30

$$Y = \text{Gelenkzentrum zu Bohrungsende} = \frac{B}{2} + 2$$

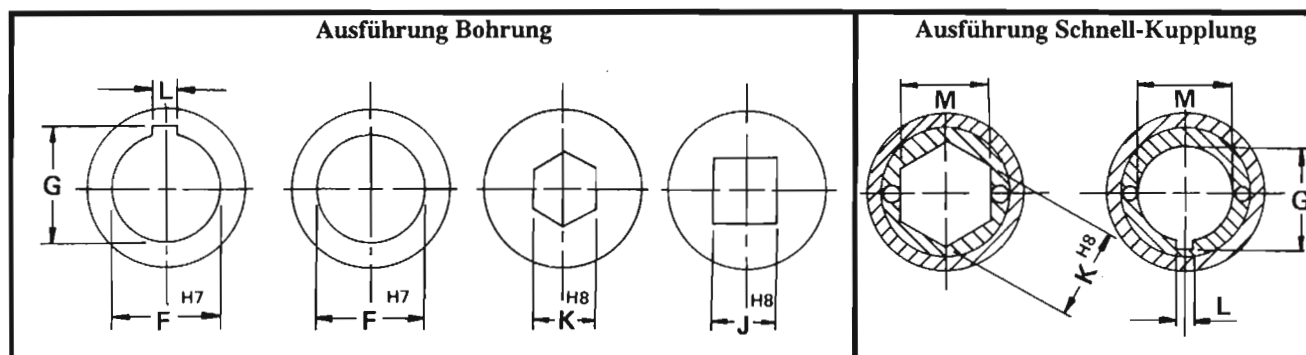


## Präzisions-Gelenk, Schnell-Kupplung Ausführung mit gehärteten Büchsen

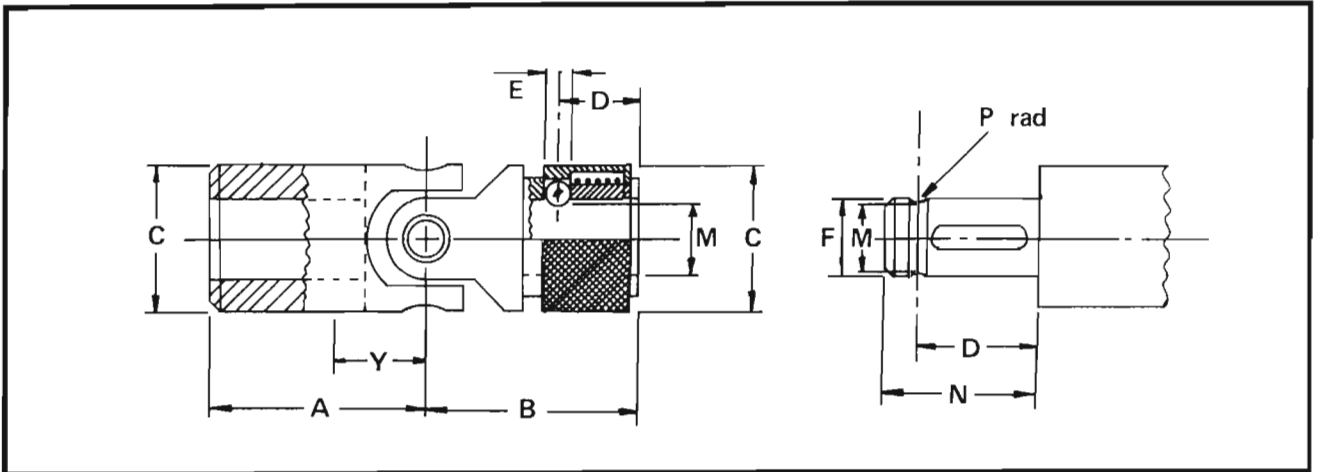


IMS Nr.	Abmessungen								Bohrungen				
									Gleitbohrung Bohrung & Keilnut		vierkant Bohrung	sechskant Bohrung	
	A	B	C	D	E	M	N	P	F	G	L	J	K
103AR	22,5	22	31	11,5	4	8,7	17	2	10	11,2	3	10	10
104AR	25	26	37	13,5	4	11	21	2	12	13,3	4	12	12
105AR	28	29	37	13,5	4	13	21	2	14	15,3	5	14	14
106AR	32,5	32	43	14	6,3	14,8	25	3,15	16	17,3	5	16	16
107AR	36	37	50	19	8	16	33	4	18	19,8	6	17	18
108AR	41	40	54	19	8	18	33	4	20	21,8	6	20	20
109AR	47,5	47	60	20,5	10	20	38	5	22	23,8	6	22	22
110AR	54	50	66	20,5	10	23	38	5	25	26,8	8	25	25
111AR	61	58	83	25	10	28	50	5	30	32,2	8	30	30

$$Y = \text{Gelenkzentrum zu Bohrungsende} = \frac{B}{2} + 2$$

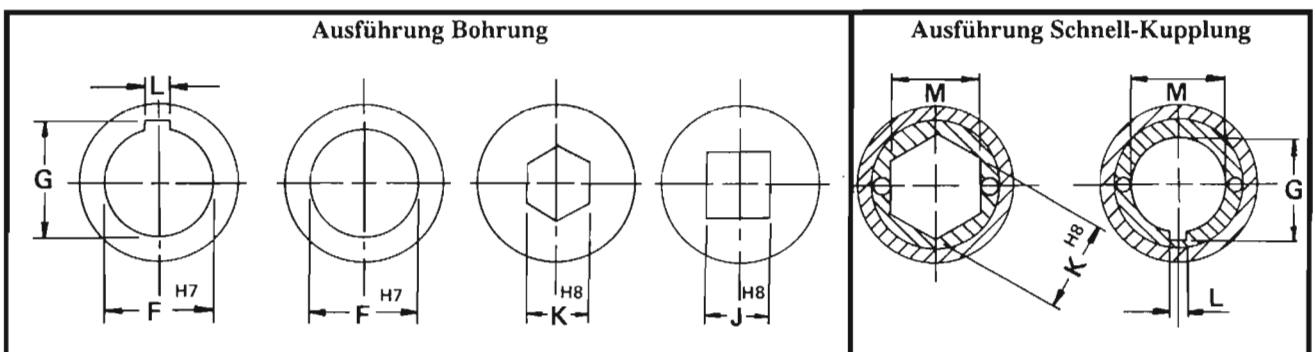


## Präzisions-Gelenk, Schnell-Kupplung Ausführung mit Nadellager

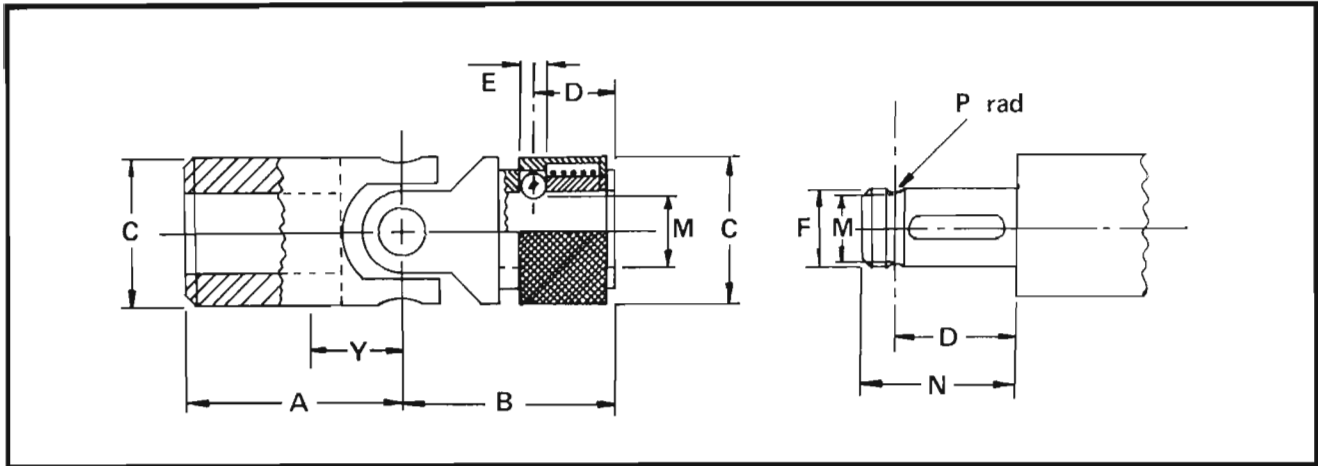


IMS Nr.	Abmessungen								Bohrungen				
									Gleitbohrung Bohrung & Keilnut		vierkant Bohrung	sechskant Bohrung	
	A	B	C	D	E	M	N	P	F	G	L	J	K
102VR	26	16	26	9,5	4	6,3	15	2	8	9	2	-----	-----
103VR	31	20	31	11,5	4	8,7	18	2	10	11,2	3	10	10
105VR	37	25	37	13,5	4	13	21	2	14	15,3	5	14	14
106VR	43	32	43	14	6,3	14,8	25	3,15	16	17,3	5	16	16
107VR	36	37	50	19	8	16	33	4	18	19,8	6	17	18
108VR	54	40	54	19	8	18	33	4	20	21,8	6	20	20
109VR	47,5	47	60	20,5	10	20	38	5	22	23,8	6	22	22
110VR	66	50	66	20,5	10	23	38	5	25	26,8	8	25	25
111VR	83	63	83	25	10	28	50	5	30	32,2	8	30	30

$$Y = \frac{B}{2} = \text{Gelenkzentrum zu Bohrungsende} = \text{-----} + 2$$

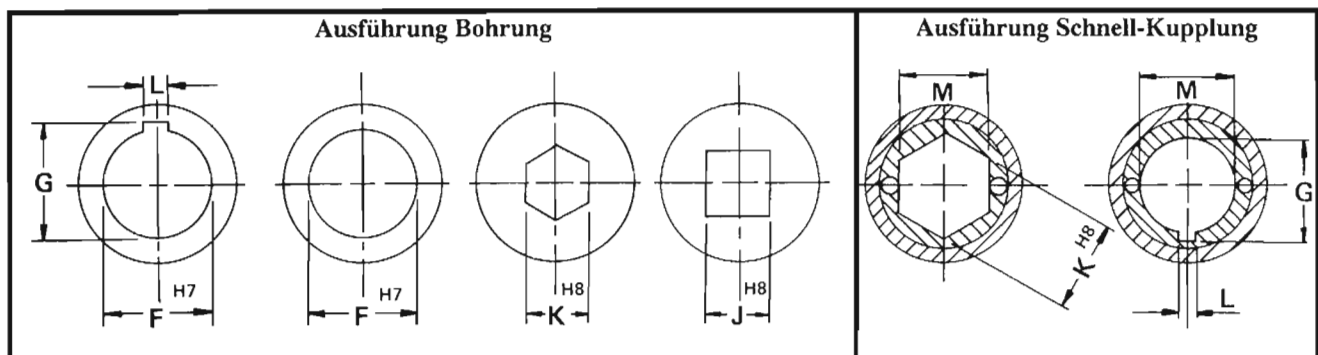


## Präzisions-Gelenk, Schnell-Kupplung Ausführung mit Gleitlager

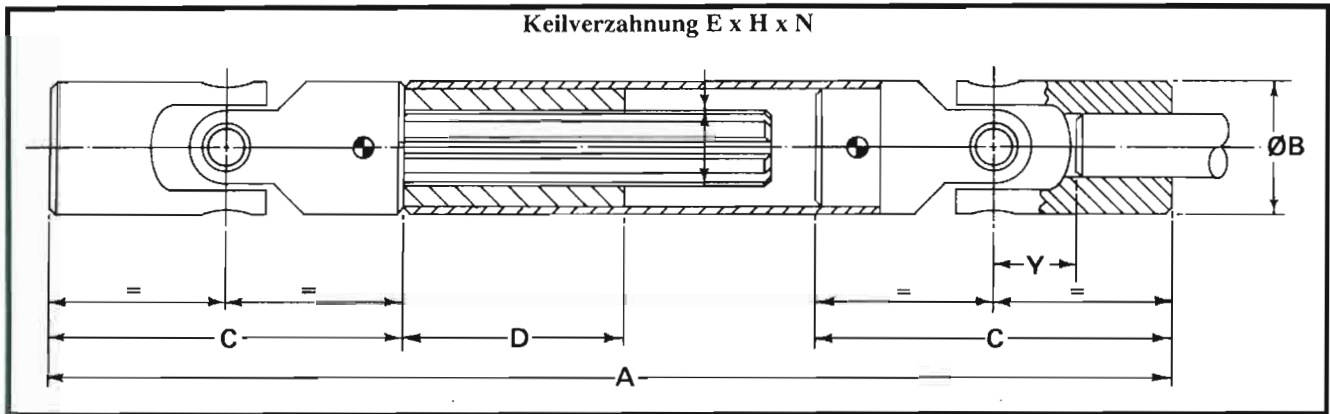


IMS Nr.	Abmessungen								Bohrungen				
									Gleitbohrung & Keilnut		Bohrung	vierkant Bohrung	sechskant Bohrung
	A	B	C	D	E	M	N	P	F	G	L	J	K
103ALR	22,5	20	31	11,5	4	8,7	17	2	10	11,2	3	10	10
104ALR	25	25	37	13,5	4	11	21	2	12	13,3	4	12	12
105ALR	28	29	37	13,5	4	13	21	2	14	15,3	5	14	14
106ALR	32,5	32	43	14	6,3	14,8	25	3,15	16	17,3	5	16	16
107ALR	36	37	50	19	8	16	33	4	18	19,8	6	18	18
108ALR	41	40	54	19	8	18	33	4	20	21,8	6	20	20
109ALR	47,5	47	60	20,5	10	20	38	5	22	23,8	6	22	22
110ALR	54	50	66	20,5	10	23	38	5	25	26,8	8	25	25
111ALR	61	58	83	25	10	28	50	5	30	32,2	8	30	30

$$Y = \text{Gelenkzentrum zu Bohrungsende} = \frac{B}{2} + 2$$



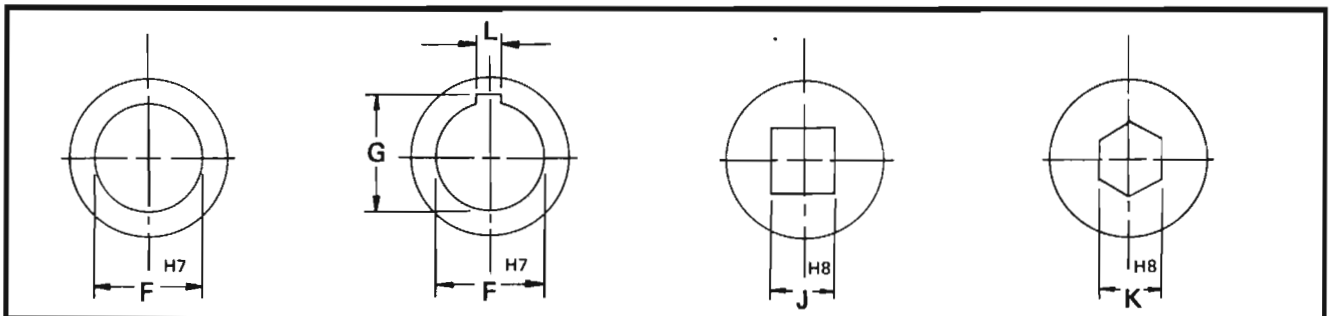
## Präzisions-Gelenkwellen ausziehbar mit gehärteten Büchsen



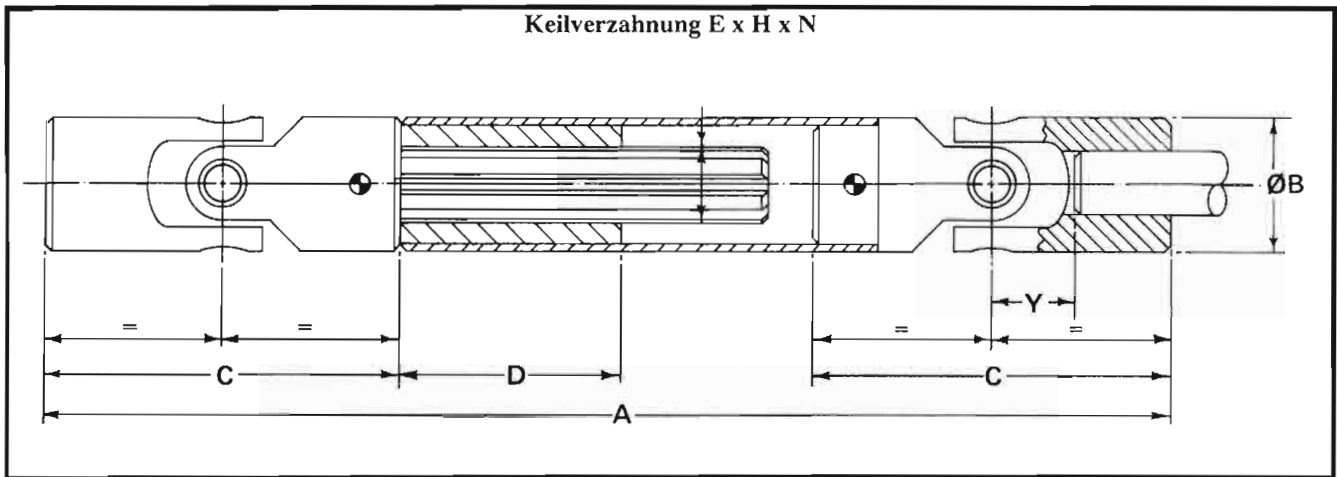
IMS Nr.	Abmessungen-Gelenkwellen					Abmessungen-Bohrungen							
	min. Länge	ausser Durchmesser	Gelenk Länge		Keilbahn-Länge	Keilverzahnung			Gleitbohrung Bohrung & Keilnut			vierkant Bohrung	sechskant Bohrung
			C	D		Kopfkreis-Durchmesser	Fusskreis-Durchmesser	Flankenbreite	F	G	L		
A	B	Min	St'd	D	E	H	N	F	G	L	J	K	
125A	132	22	45	76	40	14	11	6	10	11,4	3	10	10
126A	142	25	50	86	45	16	13	6	12	13,8	4	12	12
127A	162	29	56	90	45	16	13	6	14	16,3	5	14	14
128A	182	32	65	95	45	20	16	6	16	18,3	5	16	16
129A	197	37	72	108	45	20	16	6	18	20,3	6	17	18
130A	222	40	82	127	45	22	18	6	20	22,8	6	20	20
131A	252	47	95	127	48	25	21	6	22	24,8	6	22	22
132A	272	50	108	140	48	28	23	6	25	28,3	8	25	25
133A	322	58	122	166	50	32	26	6	30	33,3	8	30	35
133/1A	352	63	140	178	55	38	32	8	30	33,3	8	30	35
134A	352	70	140	178	55	38	32	8	35	38,3	10	36	35
135A	392	80	160	210	75	48	42	8	40	43,3	12	40	35
136A	452	95	190	254	75	48	42	8	50	53,8	14	50	35

B

$$Y = \text{Gelenkzentrum zum Bohrungsende} = \frac{B}{2} + 2$$

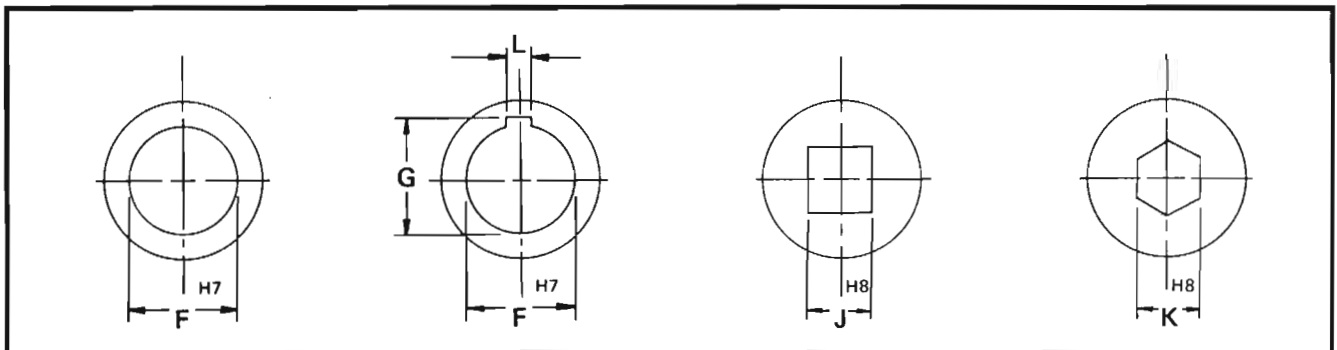


## Präzisions-Gelenkwellen ausziehbar mit Nadellager

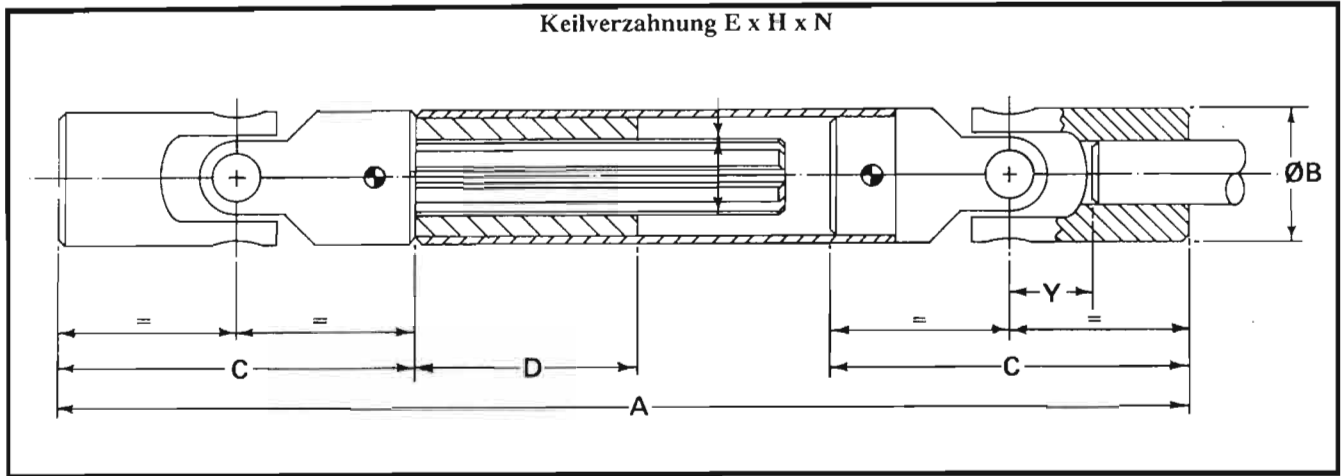


IMS Nr.	Abmessungen-Gelenkwellen						Abmessungen-Bohrungen						
	min. Länge	aussen Durchmesser	Gelenk Länge		Keilbahn-Länge	Keilverzahnung			Gleitbohrung Bohrung & Keilnut			vierkant Bohrung	sechskant Bohrung
			C	D		Kopfkreis-Durchmesser	Fusskreis-Durchmesser	Flankenbreite					
A	B	Min	St'd	D	E	H	N	F	G	L	J	K	
125V	132	20	48	76	40	14	11	6	10	11,4	3	10	10
127V	142	25	50	90	45	16	13	6	14	16,3	5	14	14
128V	82	32	65	95	45	20	16	6	16	18,3	5	16	16
129V	197	37	72	108	45	20	16	6	18	20,8	6	17	18
130V	222	40	82	127	45	22	18	6	20	22,8	6	20	20
131V	252	47	95	127	48	25	21	6	22	24,8	6	22	22
132V	272	50	108	140	48	28	23	6	25	28,3	8	25	25
133V	322	63	122	166	55	38	32	6	30	33,3	8	30	30
134V	352	70	140	178	55	38	32	8	35	38,8	10	30	35
135V	392	80	160	210	75	48	42	8	40	43,3	12	30	35
136V	452	95	190	254	75	48	42	8	50	53,8	14	30	35

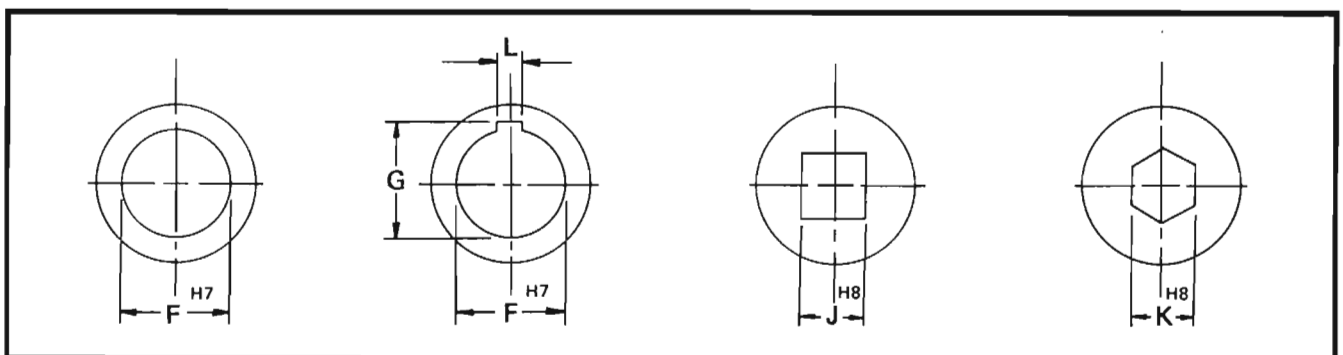
B  
 $Y = \text{Gelenkzentrum zum Bohrungsende} = \frac{\text{---} + 2}{2}$



## Präzisions-Gelenkwellen ausziehbar mit Gleitlager



IMS Nr.	Abmessungen-Gelenkwellen					Abmessungen-Bohrungen							
	min. Länge	ausser Durchmesser	Gelenk Länge		Keilbahn - Länge	Keilverzahnung			Gleitbohrung Bohrung & Keilnut			vierkant Bohrung	sechskant Bohrung
			C	D		Kopf-kreis-Durchmesser	Fuss-kreis-Durchmesser	Flanken breite	F	G	L		
A	B	Min	St'd	D	E	H	N	F	G	L	J	K	
125AL	132	20	45	62	40	14	11	6	10	11,4	3	10	10
126AL	126	25	50	74	45	16	13	6	12	13,8	4	12	12
127AL	162	29	56	74	45	16	13	6	14	16,3	5	14	14
128AL	182	32	65	86	45	20	16	6	16	18,3	5	16	16
129AL	197	37	72	108	45	20	16	6	18	20,8	6	18	18
130AL	222	40	82	127	45	22	18	6	20	22,8	6	20	20
131AL	252	47	95	127	48	25	21	6	22	24,8	6	22	22
132AL	272	50	108	132	48	28	23	6	25	28,3	8	25	25
133AL	322	58	122	166	50	32	26	6	30	33,3	8	30	30



## Festlegung der Gelenkgrösse

Die Tabellen auf Seite 11,12 und 13 zeigen die maximale zulässige Drehmomente (Nm) das auf der Basis eines Beugungswinkel von 10° bei fortlaufendem Betriebseinsatz errechnet wurde.

Ist der Beugungswinkel mehr oder weniger als 10°, ist der Winkel-Faktor auf der nachfolgende Tabelle abzulesen.

Winkel bis zu	Winkel-Faktor K
5°	1.25
10°	1.00
20°	0.75
30°	0.45
40°	0.30

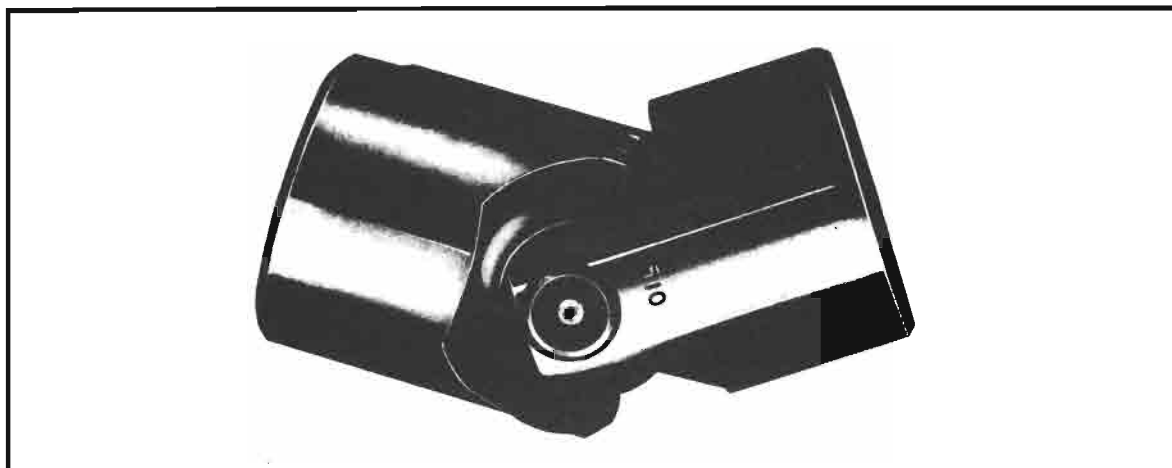
Das nachfolgende Beispiel umfasst einen gleichbleibenden Beugungswinkel von 20°

**Beispiel:** Antriebs-Leistung in PS = 3,0  
 Drehzahl U/min = 2'000  
 Winkel-Faktor K bei 20° = 0.75  
 Konstante = 7119

$$\text{Drehmoment (Md)} = \frac{7119 \times 3}{2'000 \times 0.75} = 14,24 \text{ Nm}$$

Die errechnete Gelenkgrösse erfordert den Typ 105 V, welcher in der Tabelle auf Seite 12 „Gelenke mit Nadellager“ zu finden ist. (Drehzahl)

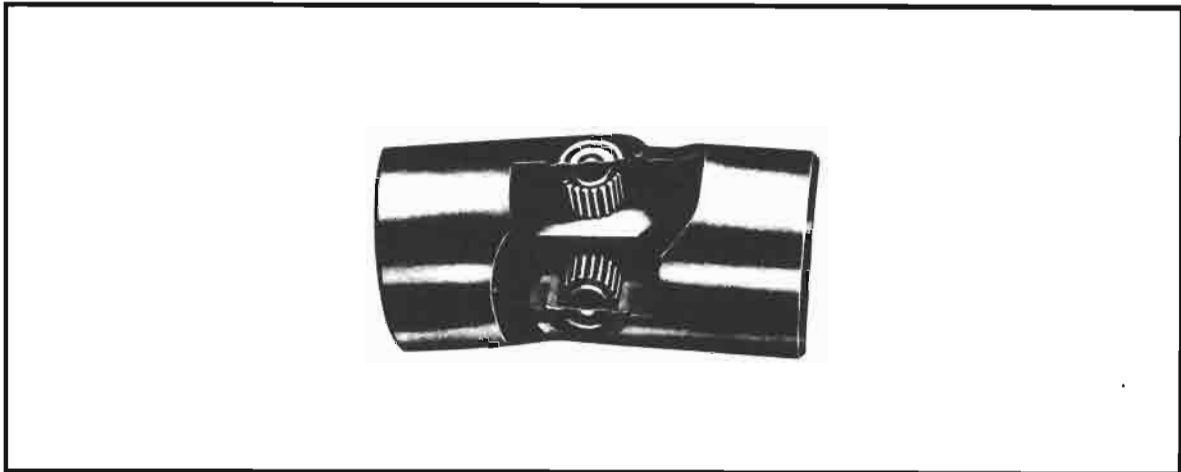
## Präzisions-Gelenk mit gehärteten Büchsen



Büchsen-Ausführung			Drehzahl/min						
Gelenk	Schnell-Kupplung	Gelenk-welle	100	200	300	400	500	700	800
			Drehmoment in Nm						
103A	103AR	125A	25,0	17,0	14,5	13,0	12,0	11,0	7,5
104A	104AR	126A	43,0	25,0	20,5	17,0	15,5	13,0	12,0
105A	105AR	127A	68,5	43,0	39,5	36,0	33,5	28,5	26,5
106A	106AR	128A	86,5	84,0	72,0	57,5	51,5	41,0	36,0
107A	107AR	129A	156,0	120,0	96,0	72,0	60,0	48,0	-----
108A	108AR	130A	240,0	168,0	120,0	96,0	84,0	60,0	-----
109A	109AR	131A	300,0	192,0	144,0	120,0	96,0	72,0	-----
110A	110AR	132A	384,0	240,0	168,0	144,0	120,0	96,0	-----
111A	111AR	133A	432,0	264,0	192,0	156,0	132,0	-----	-----
112A	-----	134A	456,0	300,0	228,0	174,0	144,0	-----	-----
113A	-----	135A	504,0	336,0	264,0	216,0	-----	-----	-----
114A	-----	136A	720,0	480,0	336,0	264,0	-----	-----	-----

Umrechnung: 1,0 Kgm = 9,8066 Nm  
 1,0 Kgm = 7,23 Ft/lb  
 1,0 Ft/lb = 1,356 Nm

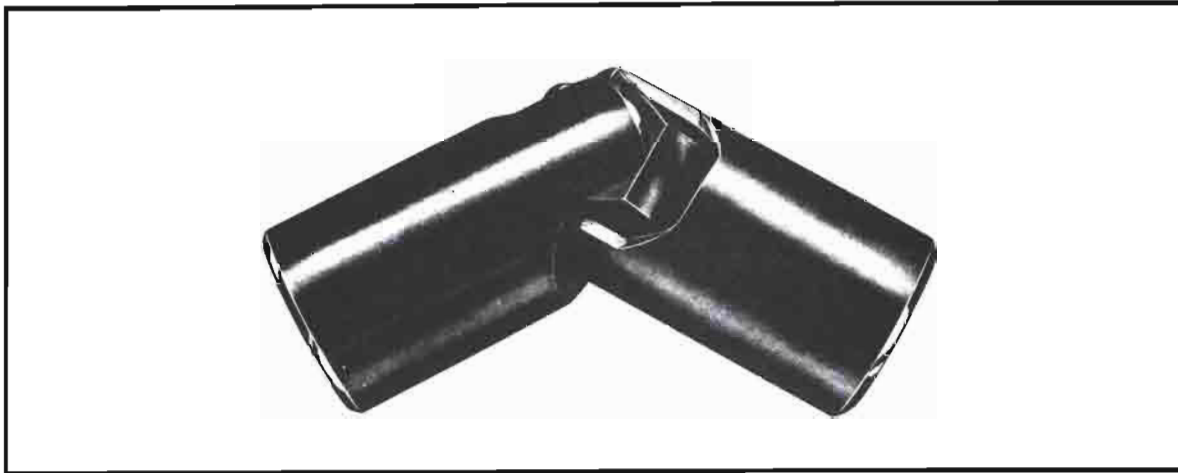
## Präzisions-Gelenk mit Nadellager



Büchsen-Ausführung			Drehzahl/min						
Gelenk	Schnell-Kupplung	Gelenk-welle	250	500	1000	2000	3000	4000	
			Drehmoment in Nm						
102V	102VR	-----	10,4	8,0	6,6	5,8	4,7	4,2	
103V	103VR	125V	22,0	17,0	14,0	11,0	10,0	9,0	
105V	105VR	127V	34,0	29,0	24,0	22,0	20,0	18,0	
106V	106VR	128V	65,0	55,0	45,0	40,0	37,0	32,0	
107V	107VR	129V	75,0	61,0	50,0	45,0	40,0	36,0	
108V	108VR	130V	140,0	120,0	100,0	80,0	70,0	65,0	
109V	109VR	131V	162,0	132,0	108,0	88,0	77,0	71,0	
110V	110VR	132V	200,0	170,0	130,0	110,0	90,0	85,0	
111V	111VR	133V	300,0	270,0	230,0	190,0	160,0	140,0	
112V	-----	134V	326,0	277,0	237,0	198,0	168,0	-----	
113V	-----	135V	365,0	303,0	255,0	205,0	186,0	-----	
114V	-----	136V	402,0	335,0	275,0	225,0	198,0	-----	

Umrechnung: 1,0 Kgm = 9,8066 Nm  
 1,0 Kgm = 7,23 Ft/lb  
 1,0 Ft/lb = 1,356 Nm

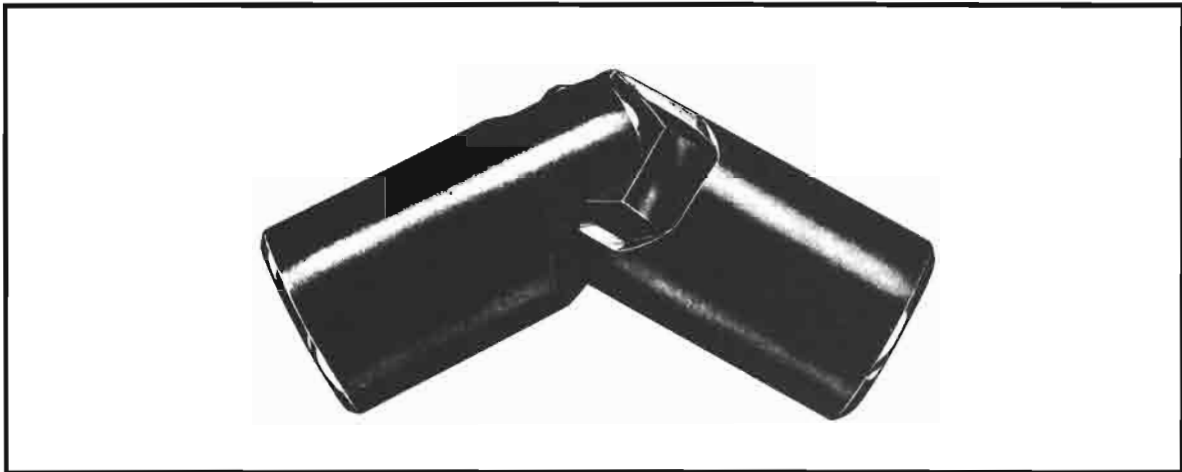
## Präzisions-Gelenk aus rostfreiem Stahl



Büchsen-Ausführung			Drehzahl/min						
Gelenk	Doppel-Gelenk		100	200	300	400	500	700	800
			Drehmoment in Nm						
100SS	-----	-----	3,6	3,3	2,8	2,5	2,3	-----	-----
101SS	-----	-----	4,4	4,4	3,5	3,2	2,9	-----	-----
102SS	-----	-----	8,6	6,0	5,3	4,6	4,0	3,4	3,1
103SS	-----	-----	12,3	8,3	7,0	6,4	5,8	5,2	3,5
104SS	104DSS	-----	21,0	12,6	10,0	8,0	7,3	6,3	5,8
105SS	105DSS	-----	33,0	21,3	19,3	17,6	16,3	13,3	12,6
106SS	106DSS	-----	45,0	42,0	35,3	28,0	25,3	20,0	17,3
107SS	107DSS	-----	76,0	60,0	46,6	35,3	29,3	23,3	-----
108SS	108DSS	-----	117,0	84,0	58,6	46,6	41,3	29,3	-----
109SS	109DSS	-----	146,0	96,0	70,0	58,6	46,6	35,3	-----
110SS	110DSS	-----	192,0	120,0	84,0	72,0	60,0	48,0	-----
111S	111DSS	-----	216,0	132,0	96,0	78,0	66,0	-----	-----

Umrechnung: 1,0 Kgm = 9,8066 Nm  
 1,0 Kgm = 7,23 Ft/lb  
 1,0 Ft/lb = 1,356 Nm

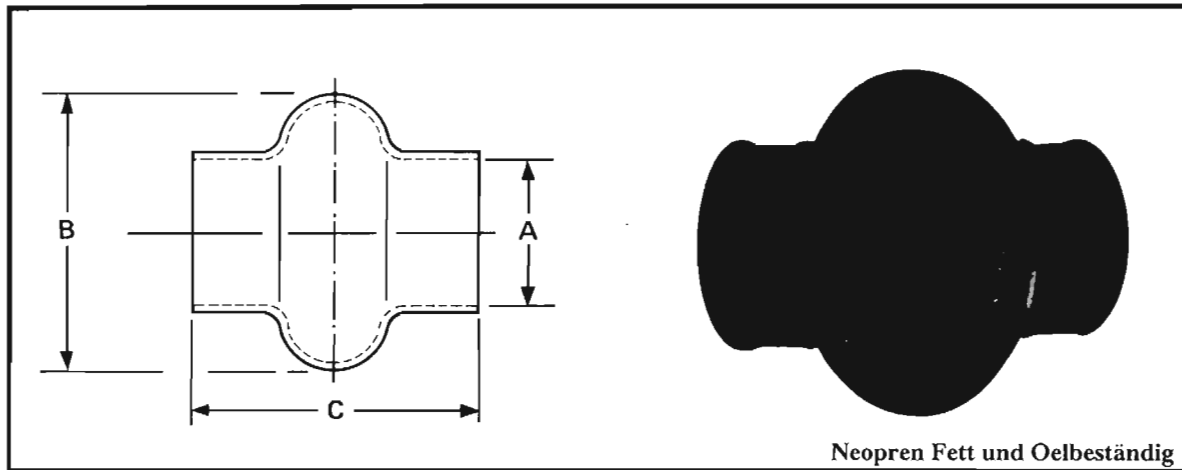
## Präzisions-Gelenk mit Gleitlager



Büchsen-Ausführung			Drehzahl/min						
Gelenk	Schnell-Kupplung	Gelenk-welle	100	200	300	400	500	700	800
			Drehmoment in Nm						
100AL	-----	-----	5,5	5,0	4,2	3,8	3,5	-----	-----
101AL	-----	-----	6,6	6,6	5,3	4,8	4,4	-----	-----
102AL	-----	-----	13,0	9,0	8,0	7,0	6,0	5,2	4,7
103AL	103ALR	125AL	18,5	12,5	10,5	9,7	8,8	7,9	5,3
104AL	104ALR	126AL	31,5	19,0	15,0	12,0	11,0	9,5	8,8
105AL	105ALR	127AL	50,0	32,0	29,0	26,5	24,5	20,0	19,0
106AL	106ALR	128AL	68,0	63,0	53,0	42,0	38,0	30,0	26,0
107AL	107ALR	129AL	114,0	90,0	70,0	53,0	44,0	35,0	-----
108AL	108ALR	130AL	176,0	126,0	88,0	70,0	62,0	44,0	-----
109AL	109ALR	131AL	220,0	144,0	105,0	88,0	70,0	53,0	-----
110AL	110ALR	132AL	288,0	180,0	126,0	108,0	90,0	72,0	-----
111AL	111ALR	133AL	324,0	198,0	144,0	117,0	99,0	-----	-----

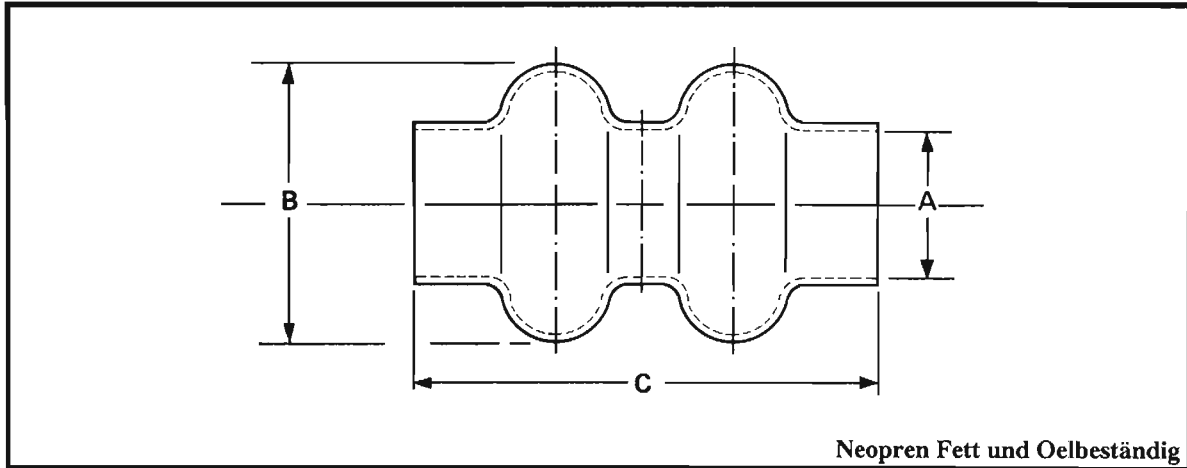
Umrechnung: 1,0 Kgm = 9,8066 Nm  
 1,0 Kgm = 7,23 Ft/lb  
 1,0 Ft/lb = 1,356 Nm

## Manschetten für einfache Gelenke



IMS Nr.	Gelenk Nr.				Manschetten Masse in mm		
	gehärtete Büchse	Nadellager	rostfreier Stahl	Gleitlager	Innen Durchmesser A	Aussen Durchmesser B	Länge B
	102A	102V	102SS	102AL	16	35	32
103G/22	103A	103V	103SS	103AL	20	40	40
104G/26	104A	105V	104SS	104AL	24	45	45
105G/29	105A	-----	105SS	105AL	28	52	50
106G/32	106A	106V	106SS	106AL	32	56	55
107G/37	107A	107V	107SS	107AL	36	65	65
108G/40	108A	108V	108SS	108AL	40	75	75
109G/47	109A	109V	109SS	109AL	45	85	85
110G/50	110A	110V	110SS	110AL	50	95	95
111G/58	111A	-----	111SS	111AL	55	100	105
111G/63	-----	111V	-----	-----	60	120	115
112G/70	112A	112V	-----	-----	70	130	137
113G/80	113A	113V	-----	-----	80	135	150
114G/95	114A	114V	-----	-----	90	160	285

## Manschetten für doppel Gelenke



IMS Nr.	Gelenk Nr.				Manschetten Masse in mm		
	gehärtete Büchse	Nadellager	rostfreier Stahl	Gleitlager	Innen Durchmesser A	Aussen Durchmesser B	Länge B
	104GD/22	104AD	-----	104DSS	104ALD	20	45
105GD/26	105AD	105DV	105DSS	105ALD	24	52	70
106GD/29	106AD	-----	106DSS	106ALD	28	56	80
107GD/32	107AD	106DV	107DSS	107ALD	32	65	90
108GD/40	108AD 109AD	108DV	108DSS 109DSS	108ALD 109ALD	40	72	126
110GD/50	110AD	110DV	110DSS	110ALD	50	95	155

## Einbau und Wartung der Gelenke und Gelenkwellen

Die Montage der Gelenke und Gelenkwellen muss exakt erfolgen, um eine gleichförmige Bewegung zu erhalten, und um vibrationen im Antriebs-System zu verhindern. Auf der Seite 19 findet man die Einbaubeispiele der Gelenke und Gelenkwellen, in richtiger und falscher Anordnung.

Wenn die Gelenke mit geringer Drehzahlen, und unter Bedingungen arbeiten, wo Staub und Schmutz unterworfen ist, wird eine Gummi-Manschette (Seite 16 und 17) empfohlen. Die manschetten sind mit Fett zu füllen, um einen Schmierprozess zu erhalten. Die Manschetten sind an beiden enden mit einer Bride festzumachen, damit kein Schmierverlust gewährleistet werden kann.

Beim Einsatz der Gelenke und Gelenkwellen mit hohen Drehzahlen, sind manschetten nicht geeignet. Bitte setzen Sie sich mit unseren Ingenieuren in Verbindung.

## Technischer Fragebogen zur Auswahl von IMS-Gelenkwellen

### Angaben des Kunden

Firma ..... Anschrift .....

Bearbeiter ..... Abteilung .....

Telefon ..... Telefax .....

### Anwendungsfall

Allgemeine Beschreibung .....

Hauptantrieb  Nebenantrieb  Drehmoment Nm .....

### Betriebsbedingungen

Einsatzbedingungen: Dauerbetrieb  Taktbetrieb  Reversierbetrieb  Kurzzeitbetrieb

Vorschaltelement: starre Kupplung  elastische Kupplung  Getriebe  Wandler

Umgebungstemperatur: von ..... °C bis ..... °C

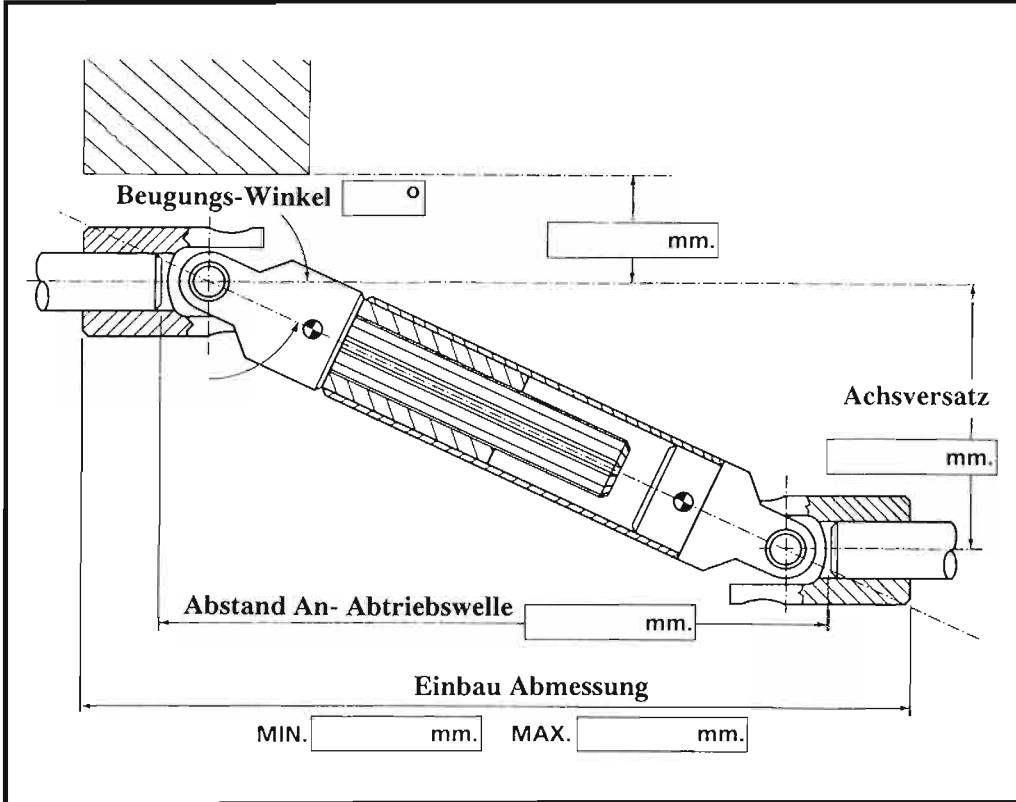
Schmutzeinwirkung: gering  mittel  stark

Wartung: ja  nein  Betriebs-Std. ....

**Bauart**

Innen-Gewinde .....  
AussenGewinde .....

Sechskant.....  
Bohrung.....  
Keilbahn.....  
Bohrung.....  
Vierkant.....



**Bauart**

Innen-Gewinde .....  
AussenGewinde .....

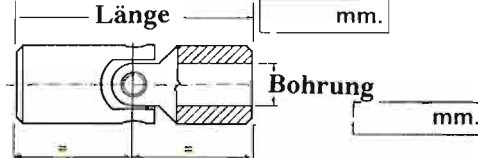
Sechskant.....  
Bohrung.....  
Keilbahn.....  
Bohrung.....  
Vierkant.....

**Befestigung**

Verstiften .....

Gewinde .....

Madenschraube .....



**Befestigung**

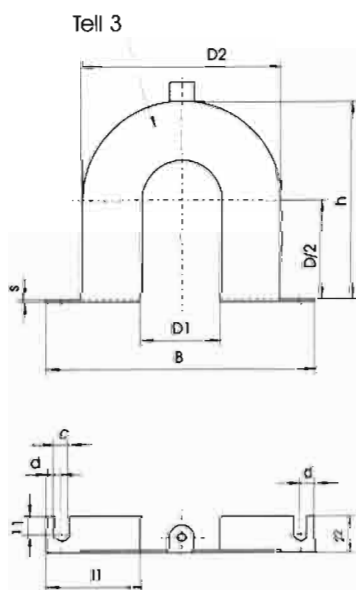
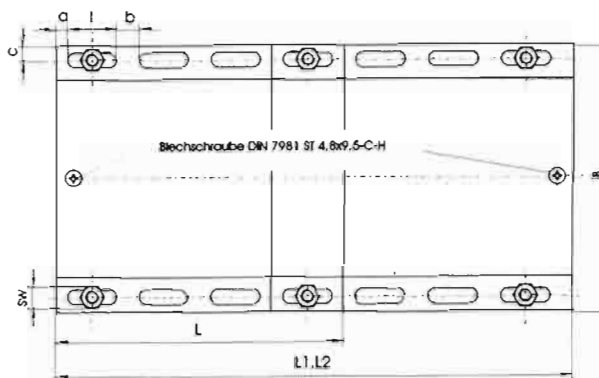
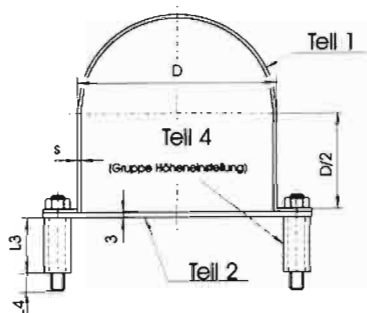
Verstiften .....

Gewinde .....

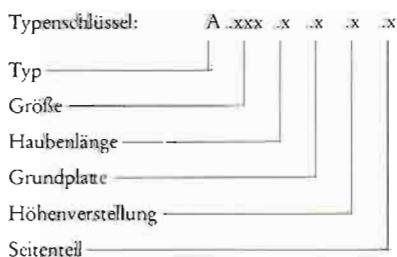
Madenschraube .....

IMS19

## FAMAG-Schutzhauben.



Größe/D	120	160	240	310	410
D 1 (mm)	48	70	110	130	170
D 2 (mm)	104	144	224	294	394
B (mm)	166	206	304	374	474
s (mm)	1,5	1,5	2	2	2
L k Bauform (mm)	139	183	294	366	474
n Anzahl Langloch	3	4	8	10	13
L 1 j Bauform (mm)	271	359	582	726	942
n 1 Anzahl Langloch	6	8	16	20	26
L 2 variabel (mm)	44 x n	44 x n	36 x n	36 x n	36 x n
L 3 (mm)	max. 300				
L 4 (mm)	10	10	15	15	15
h (mm)	112	152	232	302	402
a (mm)	7	7	6	6	6
b (mm)	14	14	6	6	6
c (mm)	9	9	13	13	13
d (mm)	9	9	13,5	13,5	13,5
l (mm)	30	30	30	30	30
l 1 (mm)	57	57	57	57	57
Gewinde	8.8	M8	M8	M12	M12
SW	13	13	19	19	19
Rohr n DIN 2458 (mm)	17,2 x 2,6	17,2 x 2,6	26,9 x 6,3	26,9 x 6,3	26,9 x 6,3



- Haubenlänge: 1 = kurz  
2 = lang  
3 = variabel
- Grundplatte: 0 = ohne Grundplatte  
1 = mit Grundplatte
- Höheneinstellung: 0 = ohne Höheneinstellung  
1 = mit 1,0 Höheneinstellung  
2 = mit 1,5 Höheneinstellung
- Seitenteil: 0 = ohne Seitenteil  
1 = mit 1 Seitenteil  
2 = mit 2 Seitenteilen

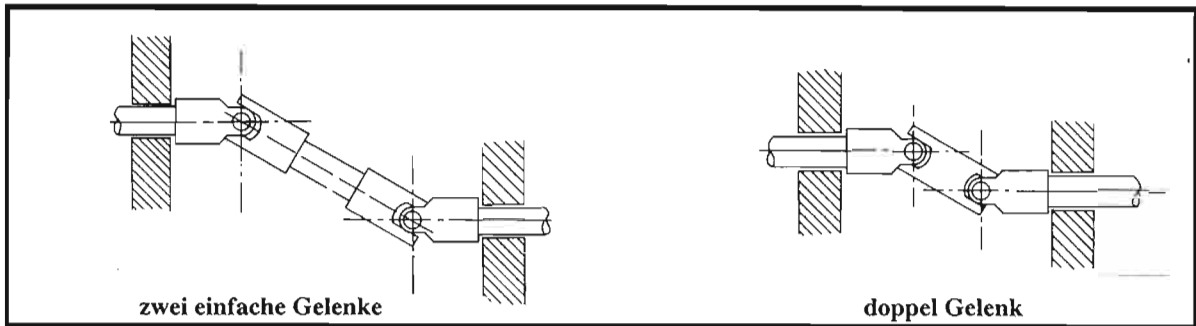
1 Höheneinstellung besteht aus 4 Muttern, 4 auf Länge geschnittenen Rohren (L 3 max. = 300 mm), 4 Gewindestangen.

1,5 Höheneinstellung besteht aus 6 Muttern, 6 auf Länge geschnittenen Rohren, 6 Gewindestangen.

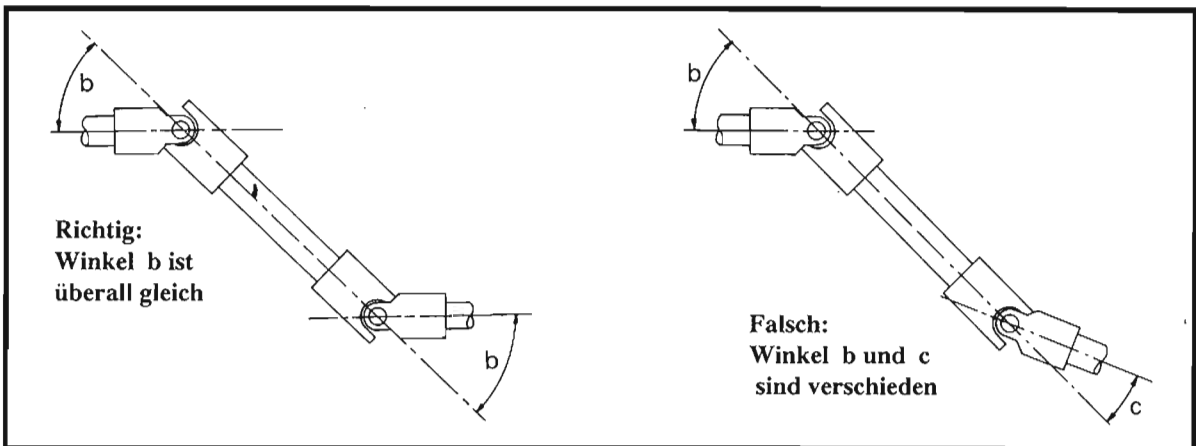
Bestellbeispiel: Typ A.160.2.1.1.0  
IMS 20

Blatt 20

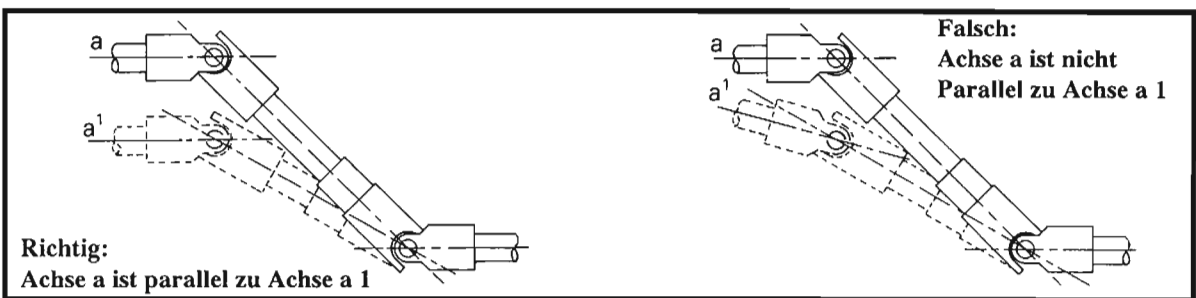
## Hinweise für den Einbau.



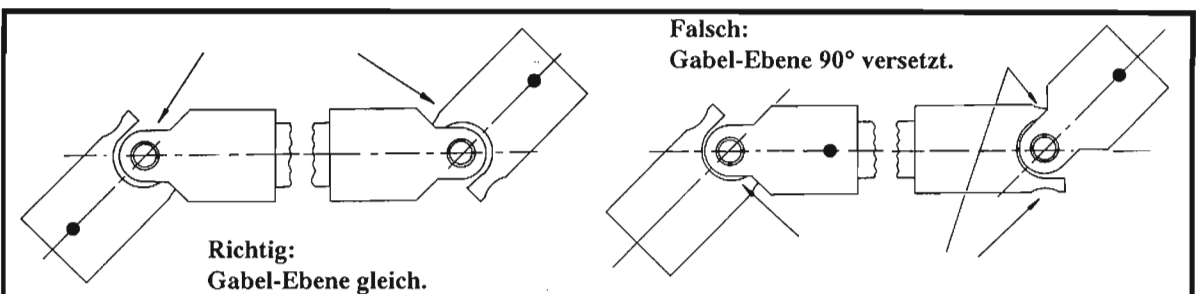
Die Ablenkungswinkel müssen an beiden Enden gleich gross sein



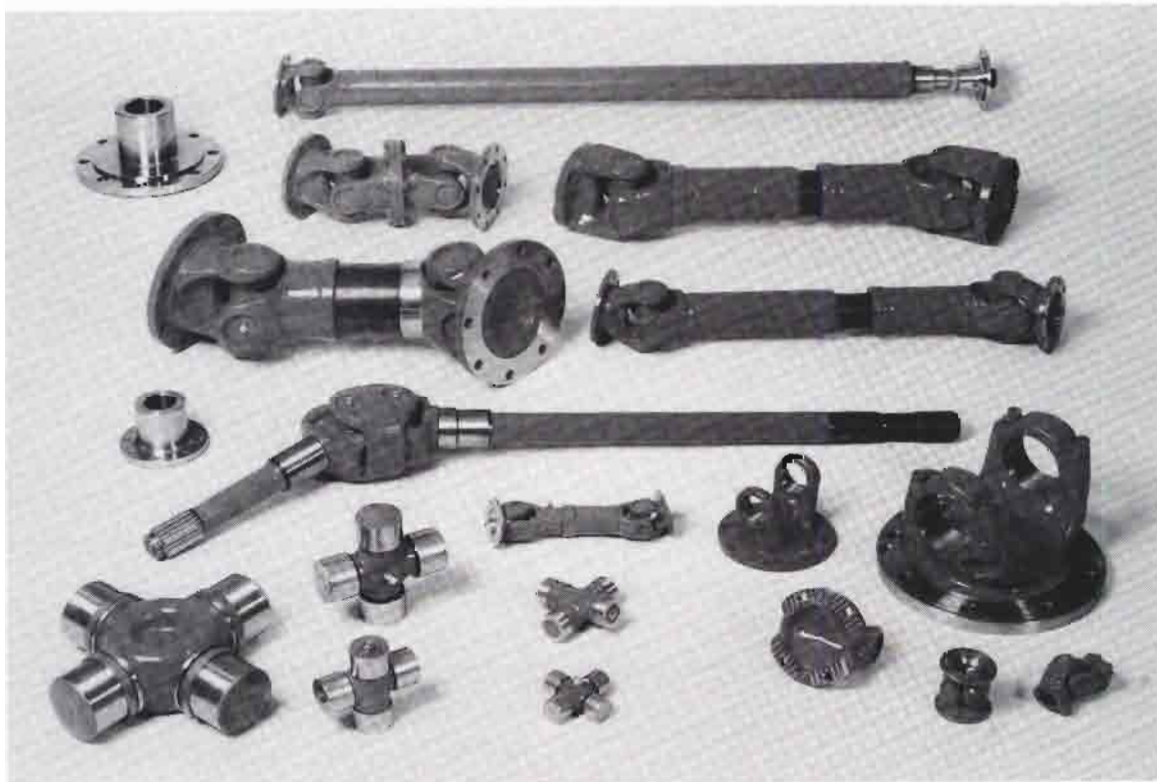
Treibende und getriebene Wellen dürfen bei Lageränderungen nur parallel zueinander verschoben werden.



Richtige Gabelstellung, bei Verwendung von zwei einfach Wellengelenke beachten, dass die beiden inneren Gabeln bzw. Laschen in einer Ebene liegen.



# Gelenkwellen und Ersatzteile für Industrie und Fahrzeuge



## Herstellung und Reparaturen

