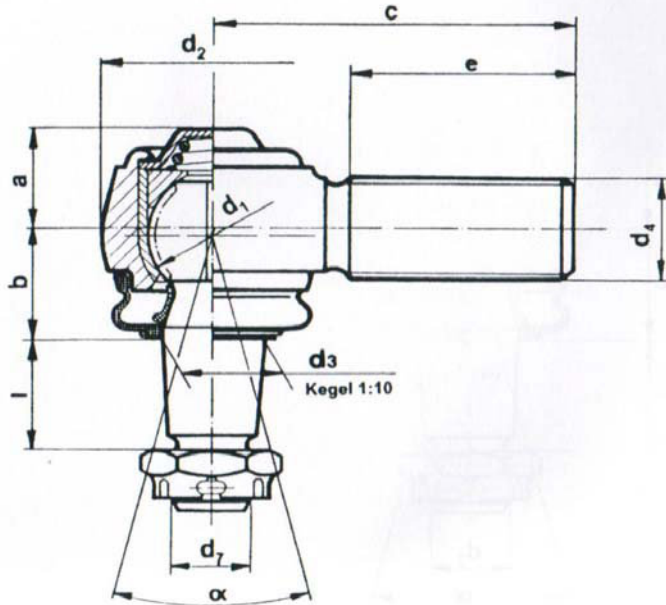


## Kugelgelenke

wartungsfrei, Kugel und Kegel gehärtet (H)



Normal-Winkelausschlag $\alpha = 25^\circ$										
Grösse d1	a	b	c	d2	d3	d4	d7	e	l	$\alpha$
19	14	19	85	32	14	M14x1,5 R M14x1,5 L	M10x1	55	18	25°
22	15	22	90	36	16	M16x1,5 R M16x1,5 L	M12x1,5	60	20	25°
24	16	23	95	40	18	M18x1,5 R M18x1,5 L	M14x1,5	65	22	25°
25	18	26	95	40	18	M18x1,5 R M18x1,5 L	M14x1,5	60	22	25°
25	18	26	95	40	18	M20x1,5 R M20x1,5 L	M14x1,5	60	22	25°
27	21	26	100	48	20	M24x1,5 R M24x1,5 L	M16x1,5	70	24	25°
30	22	28	105	52	22	M28x1,5 R M28x1,5 L	M18x1,5	75	26	25°
30	22	28	105	52	22	M24x1,5 R M24x1,5 L	M18x1,5	75	26	25°
35	25	32	115	62	26	M30x1,5 R M30x1,5 L	M20x1,5	80	30	25°
40	28	36	120	69	30	M30x1,5 R M30x1,5 L	M24x1,5	80	34	25°
50	33	42	135	80	38	M38x1,5 R M38x1,5 L	M30x1,5	85	42	25°