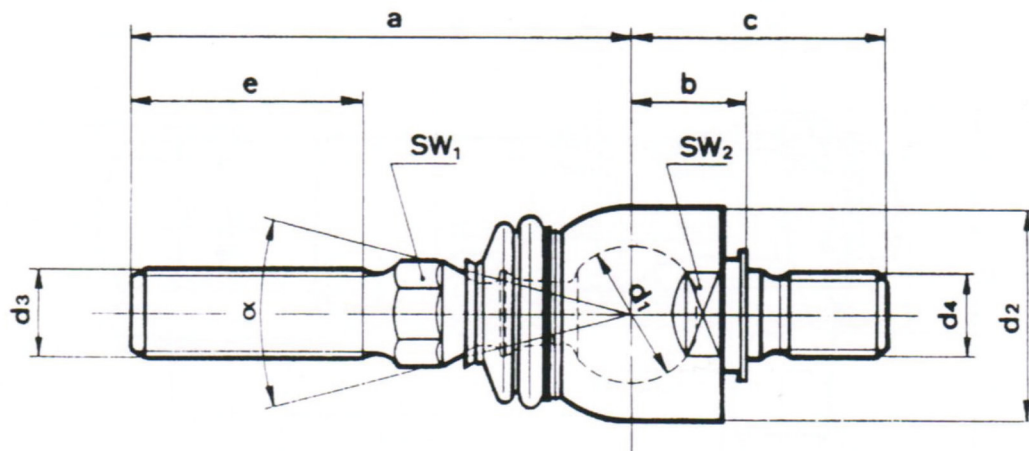


## Axialgelenke

wartungsfrei



Axialgelenk										
Grösse d1	a	b	c	d2	d3	d4	e	SW1	SW2	$\alpha$
35	115	28	63	52	M18x1,5	M20x1,5	55	19	46	30°
35	122	28	63	52	M22x1,5	M20x1,5	60	22	46	30°
40	140	32	70	56	M24x1,5	M22x1,5	75	22	50	30°
50	162	38	83	68	M28x1,5	M24x1,5	90	27	55	25°
50	162	38	86	68	M28x1,5	M27x1,5	90	27	55	25°
50	162	38	86	68	M28x1,5	M30x1,5	90	27	55	25°